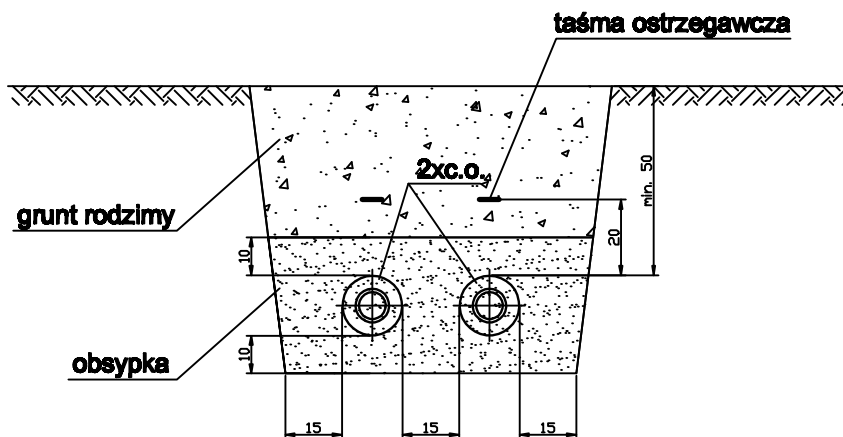
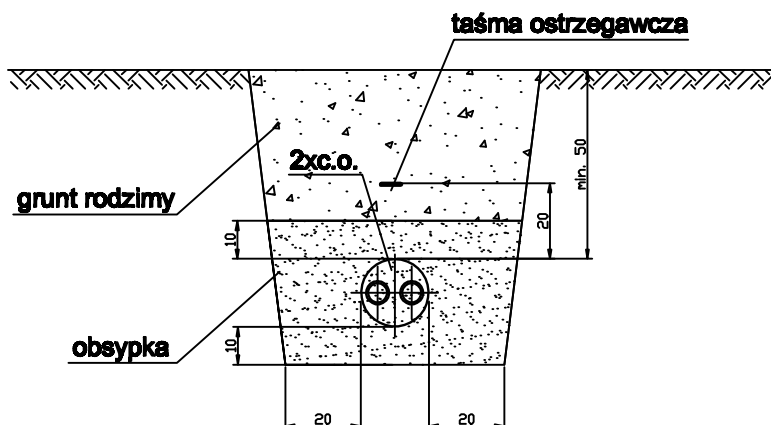


Przekrój poprzeczny sieci ciepłowniczej rur pojedynczych



Przekrój poprzeczny rur podwójnych



ARCHIprojekt Włodzimierz Beneś ul. M. Skłodowskiej-Curie 88, 69-300 Lubin tel/fax (076) 846-16-16, 846-16-17 NIP 682-102-55-57			2.03 PL Nr ser.03065743267	
Investor:	MPEC "Termal" S.A. ul. Tysiąclecia 3, 59-300 Lubin	Nr arch.:	23/10	
Obiekt:	Budowa sieci ciepłowniczych rozdzielczych i przyłączy niskotemperaturowych z węzła ciepłowniczego grupowego przy ul. Kazimierza Wielkiego w Lubinie	Stadium:	P.B.	
Adres:	59-300 Lubin, dz. nr 12/12, 531, 532, 87/2, 134/54, obręb 5 Lubin	Data:	III.2011	
Rysunek:	PRZEKRÓJ POPRZECZNY SIECI CIEPŁOWNICZEJ	Skala:	1:20	
Branża:	SANITARNA	Nr upr.:	Zakres uprawnień:	Podpis:
Projektant:	mgr inż. Leszek Szmagara	10/93/Lw	upr. bud. do proj. i kierowania robotami bud. bez ograniczeń w spec. inst. w zakresie siec, inst. i urządzeń wod. i kan., ciepłych, wentyl. i gazowych	Rys. nr:
Asystent projektanta:	mgr inż. Anna Zagórnik			
Sprawdzający:	inż. Stefan Augustyn	Kn-178/72	uprawnienia budowlane do projektowania bez ograniczeń	
				6